

Держатель/разъединитель цилиндр. Вставок 22x58, 3P+N

Тип **VLC22-3P+N**
№ для зак. **285370**

Программа поставок

			для цилиндрических предохранителей
			до 100 А без функции мигания
Величина			22 x 58
Полюсы			3 + N

Технические характеристики

Электрический

Количество полюсов			1P 1P+N 2P 3P 3P+N
Номинальное напряжение	U_e	В перем. тока	690
Расчетный рабочий ток	I_e	А	100
Условный расчетный ток короткого замыкания	I_e		100
Номинальная частота	f	Гц	50
категория применения			Перем. ток 21 В
Номинальная устойчивость к импульсу	U_{imp}	кВ	8
Предохранитель		W	gG: 9.5, aM: 7

Механический

Монтажный размер колпачков		мм	45
Цокольный размер корпуса		мм	121
Монтажная ширина		мм	36/полюс
Вес		g	1P 160 1P+N 355 2P 310 3P 480 3P+N 680
Монтаж			Быстросействующее крепление для DIN-рейки IEC/EN 60715
Класс защиты			
встроенный			IP20
Клеммы			Приподнятые зажимы
Поперечные сечения соединения		мм ²	
одножильный		мм ²	2,5 - 35
Диапазон температур		°C	-25 ... +60
Момент затяжки соединительных винтов			
Начальный пусковой момент		Нм	макс. 2,5
Категория перенапряжения / степень загрязнения			-/1
Стойкость к токам утечки			CTI 400

Bauartnachweis nach IEC/EN 61439

Технические характеристики для подтверждения типа конструкции			
Номинальный ток для указания потери мощности	I_n	А	100
Потеря мощности на полюс, в зависимости от тока	P_{vid}	W	0
Потеря мощности оборудования, в зависимости от тока	P_{vid}	W	28.5
Статическая потеря мощности, не зависит от тока	P_{vs}	W	0
Способность отдавать потери мощности	P_{ve}	W	0
Мин. рабочая температура		°C	-25
Макс. рабочая температура		°C	55
			0

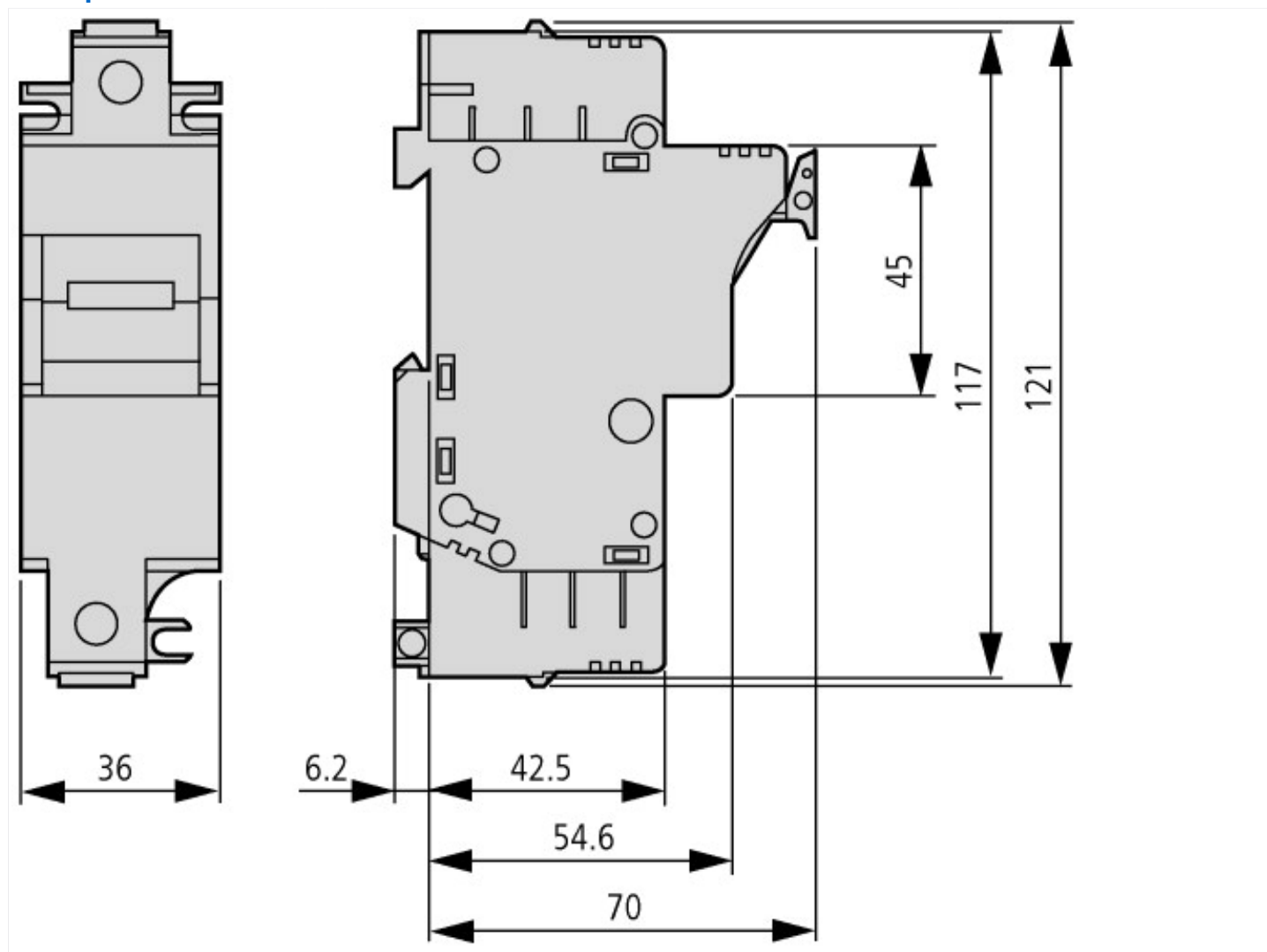
Технические характеристики согласно ЕТИМ 6.0

Low-voltage industrial components (EG000017) / Fuse switch disconnecter (EC001040)

Electric engineering, automation, process control engineering / Low-voltage switch technology / Off-load switch, circuit breaker, control switch / Fuse switch disconnecter (ecI@ss8.1-27-37-14-01 [AKF058010])

Version as main switch		No
Version as safety switch		Yes
Max. rated operation voltage Ue AC	V	690
Rated permanent current Iu	A	100
Rated operation power at AC-23, 400 V	kW	0
Conditioned rated short-circuit current Iq	kA	100
Rated short-time withstand current Icw	kA	1.2
Suitable for fuses		Not applicable
Number of poles		4
With error protection		No
Type of electrical connection of main circuit		Screw connection
Suitable for ground mounting		Yes
Suitable for front mounting 4-hole		No
Suitable for busbar mounting		No
Type of control element		Rocker lever
Position control element		Front side
Motor drive optional		No
Motor drive integrated		No
Version as emergency stop installation		No
Degree of protection (IP), front side		IP20

Размеры



avrora-arm.ru
+7 (495) 956-62-18